

1 Назначение блока вызова ЦИФРАЛ М-1.1V

Блок вызова ЦИФРАЛ М-1.1V (далее по тексту - блок вызова) представляет собой абонентное вызывное устройство с аудио и видео каналами. Блок вызова предназначен для работы в подъездах жилых домов, офисах, предприятиях в качестве переговорного устройства, а также устройства наблюдения. Блок вызова рассчитан на подключение одного абонента.

Блок вызова спроектирован и изготовлен для работы в сложных климатических условиях. По устойчивости к механическим воздействиям блок вызова относится к антивандальной группе исполнения. Конструкция блока вызова обеспечивает электрическую, механическую и пожарную безопасность при эксплуатации в соответствии с требованиями ГОСТ 12.2.006-87.

Блок вызова предназначен для работы в составе видеомониторов марки ЦИФРАЛ. Возможно использование как электромагнитных замков марки ЦИФРАЛ, так и электромеханических замков.

2 Функции и технические данные 2.1 Функции

- Подача звукового сигнала к абоненту с осуществлением двухсторонней дуплексной связи.
- Звуковое подтверждение посылки вызова абоненту.
- Трансляция видеосигнала абоненту.

2.2 Технические данные

Максимальная длительность разговора с абонентом, с	40 ±10	
Потребляемая мощность, Вт, не более	- в режиме «ожидания»	1,5
	- в режиме «вызова»	4,5
Потребляемый ток, А, не более	0,3	
Максимальное сопротивление линии связи абонента, Ом, не более	30	
Размеры блока вызова, мм, не более	40x122x27	
Масса блока вызова кг, не более	0,25	
Диапазон рабочих температур*	-40...+50°C	
Максимальная влажность при температуре +35°C.	95%	

Питание блока вызова осуществляется от видеомонитора.

* Диапазон рабочих температур может быть иным в зависимости от типа применяемой видеокамеры.

3 Монтаж блока вызова

При монтаже и эксплуатации блока вызова соблюдайте общие правила электробезопасности.

Металлическая дверь подъезда должна быть обязательно заземлена.

Монтаж блока вызова осуществляется в соответствии со схемой подключения, приведенной в приложении 1.

Подключение блока вызова производить согласно руководству по эксплуатации на видеомонитор. Неверное подключение приводит к выходу блока вызова из строя.

Монтаж блока вызова проводить проводами до **30 м** длиной и сечением не менее **0,35 мм²**. Для видеотракта использовать экранированный провод.

Варианты крепления блока вызова приведены в приложении 2.

Габаритные и установочные размеры блока вызова приведены в приложении 3.

При установке блока вызова с видеокамерой инсталляторам необходимо обязательно вывесить информацию о том, что ведется видеонаблюдение.

4 Правила пользования блоком вызова

Вызов абонента осуществляется нажатием кнопки на панели блока вызова. После этого на видеомонитор абонента поступает сигнал вызова. Снятие абонентом трубки видеомонитора приводит к прекращению сигнала вызова и установлению режима дуплексной связи между посетителем и абонентом, одновременно происходит включение видеокамеры.

Прекращение связи между посетителем и абонентом происходит по истечении **40с** или ранее, при установке трубки.

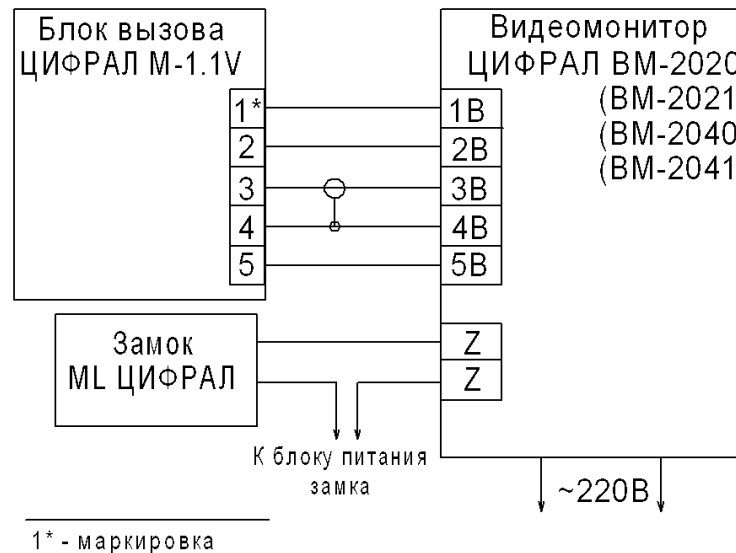
5 Упаковка блока вызова

Блок вызова упакован в картонную коробку. В каждую коробку укладывается один блок вызова, корпус, упор, козырёк, крепежный комплект и руководство по эксплуатации.

6 Состав комплекта блока вызова

№	Наименование	Кол.
1	Блок вызова	1 шт.
2	Корпус ЦФРЛ.735214.003	1 шт.
3	Упор ЦФРЛ.741414.001	1 шт.
4	Козырёк ЦФРЛ.745511.001	1 шт.
5	Комплект крепежный ЦФРЛ.103651.007	1 шт.
6	Пакет полиэтиленовый	1 шт.
7	Руководство по эксплуатации	1 шт.
8	Коробка упаковочная	1 шт.

Приложение 1. Схема подключения блока вызова



7 Гарантийные обязательства на блок вызова ЦИФРАЛ М-1.1V

Предприятие-изготовитель гарантирует безотказную работу блока вызова в течение 12-ти месяцев с момента продажи, но не более 18-ти месяцев после даты выпуска, при условии соблюдения потребителем правил монтажа, эксплуатации и рекомендаций, изложенных в руководстве по эксплуатации. В случае обнаружения дефектов, возникших при работе блока вызова в течение гарантийного срока, предприятие-изготовитель гарантирует бесплатное устранение неисправности. Блок вызова рассчитан на непрерывную работу в течение 5-ти лет с момента продажи.

Гарантийный ремонт производится при наличии гарантийного талона с указанием заводского номера. Пересылка блока вызова на предприятие-изготовитель для ремонта осуществляется за счет покупателя. Предприятие-изготовитель не принимает претензий на некомплектность и механические повреждения блока вызова после его продажи.

Блок вызова не подлежит бесплатному гарантийному обслуживанию в следующих случаях:

- при наличии механических повреждений и дефектов, вызванных неправильным подключением или внешними воздействиями;
- если был проведен ремонт лицом, не имеющим на это соответствующего разрешения;
- при самовольном изменении конструкции, электрической схемы или комплектации изделия.

Предприятие-изготовитель не несет ответственности (гарантия не распространяется) в случаях:

- неисправностей, вызванных попаданием внутрь блока вызова посторонних предметов, веществ, жидкостей;
- неисправностей, вызванных несоответствием государственным стандартам параметров сети электропитания;
- при подключении к сети электропитания без защитного заземляющего проводника на оборудовании и на металлической двери;
- неисправностей, вызванных использованием нестандартных материалов и запасных частей;
- неисправностей, вызванных стихией, пожаром или другими причинами, не зависящими от предприятия-изготовителя.

Предприятие-изготовитель оставляет за собой право вносить в конструкцию и электрическую схему устройства изменения, не влияющие на основные параметры.

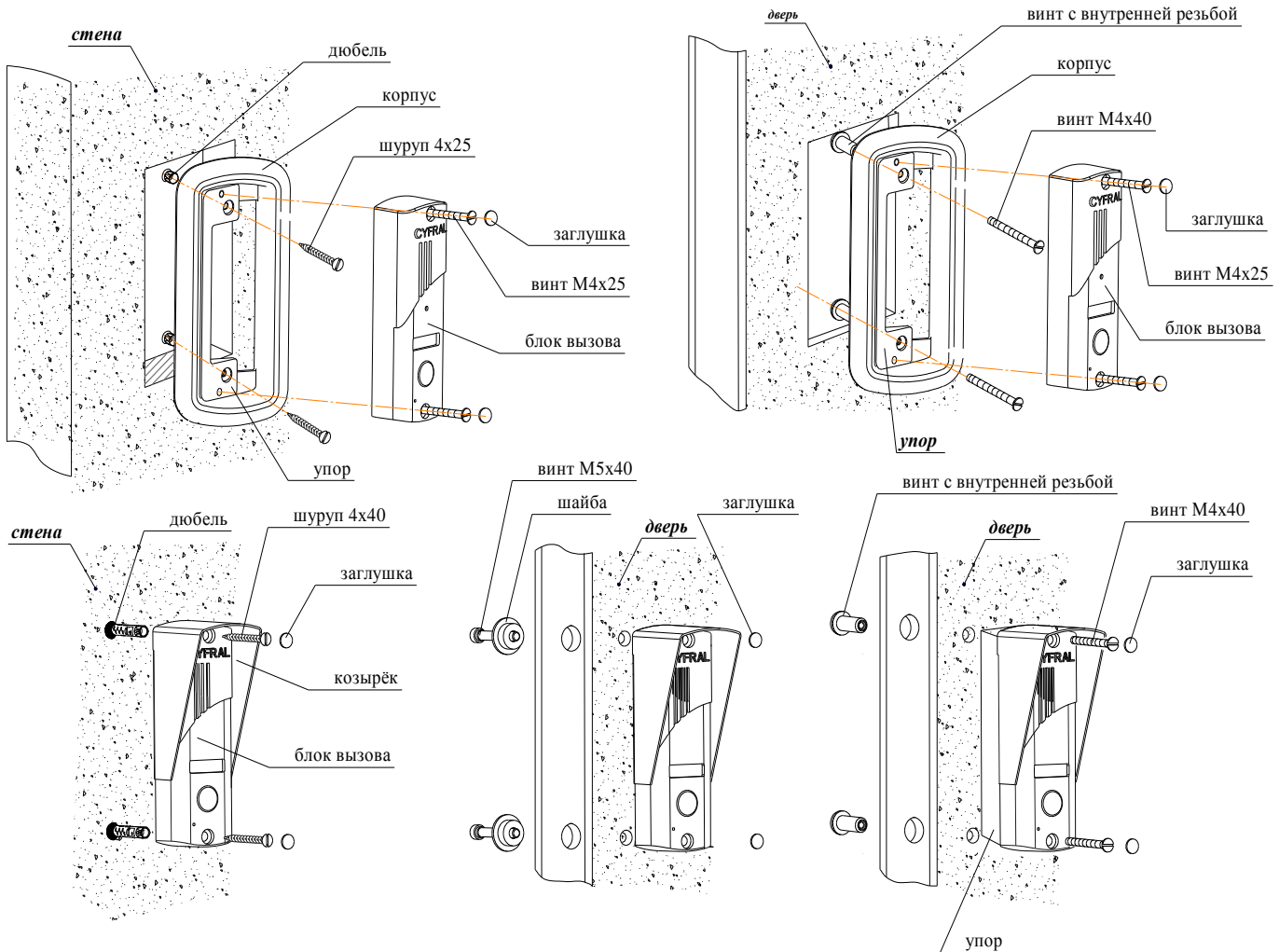
ВНИМАНИЕ! Покупая блок вызова, проверьте наличие печати, даты продажи и подписи продавца на гарантийном талоне. Если в гарантийном талоне отсутствует печать и отметка о дате продажи, то гарантийный срок исчисляется со дня выпуска блока вызова заводом-изготовителем.

ГАРАНТИЙНЫЙ ТАЛОН на блок вызова М-1.1V

Производитель: ООО "НПП "ЦИФРАЛ" www.cyfral.ru www.цифрал.рф	Продавец: _____
Заводской № _____	Дата продажи _____
Дата изготовления _____	Подпись продавца _____ М.П.
Штамп ОТК _____	

К комплектации и внешнему виду устройства претензий не имею _____ (покупатель)

Приложение 2. Возможные варианты крепления блока вызова ЦИФРАЛ-М1.1V



Приложение 3. Габаритные и установочные размеры блока вызова ЦИФРАЛ М-1.1V

